



CDF 10



CDF 10 hvid



CDF 10 med vandbeholder

CDF 10 AFFUGTER

Funktionsprincip

CDF 10 fungerer efter kondensationsprincippet, hvor en ventilator suger den fugtige rumluft ind i affugteren og gennem en fordamperflade. Ved passage gennem fordamperfladen nedkøles luften til under dugpunktet, og dens indhold af vanddamp udkondenseres til vand. Vandet ledes via en drypbakke til afløb. Den afkølede luft passerer gennem en kondensator, hvor den genopvarmes før den blæses retur til rummet med en temperatur ca. 5°C højere end ved indsugningen.

Anvendelse

- Arkivrum
- Kirker
- Museer
- Vandværker

EGENSKABER

- CDF 10 er opbygget i et pulverlakeret, varmgalvaniseret pladejernskabinet
- Fordamper- og kondensatorflader er epoxy-behandlet for bedre korrosionsbeskyttelse
- Kabinettet er pulverlakeret udvendigt
- CDF 10 ophænges på væg ved brug af en medfølgende vægskinne
- Afløbet for kondensvandet er placeret i bunden af CDF 10, og via en afløbsstuds kan en 1/2" afløbsforbindelse tilsluttes
- Luftindtag gennem et filter monteret i affugterens frontkappe
- Udblæsning af den affugtede luft sker via siderne på CDF 10
- Stempelkompressor
- Axialventilator
- CDF 10 kan benyttes med vandbeholder 5,5 l (tilbehør)

Styring

CDF 10 fungerer fuldautomatisk med elektronisk styring via en indbygget hygrostat. Hygrostaten er placeret bag frontkappen og kan indstilles afhængig af affugtningsopgaven på den ønskede %RF. Ved levering af CDF 10 er hygrostaten indstillet til ca. 60%RF.

CDF 10 kan afbrydes og genindkobles via en afbryderknap på siden af affugteren. En diode på frontkappen lyser grønt, når kompressoren er i drift.

Benyttes CDF 10 med vandbeholder vil affugteren automatisk blive afbrudt, når beholderen er fuld. Dioden på frontkappen lyser konstant rødt for at indikere, at vandbeholderen skal tømmes.

Afrimning

I den elektroniske styring er der indbygget en aktiv behovsstyret afrimningsfunktion, der via en føler på fordamperfladen sikrer, at fordamperen kun afrimes, når behovet opstår. Et by-pass uden om kondensatoren leder det varme kølemiddel gennem fordamperen, hvorved denne afrimes.

Ved en omgivelsestemperatur under 3°C afbrydes affugteren automatisk og genindkobles, når temperaturen igen er over 3°C.

TEKNISKE DATA

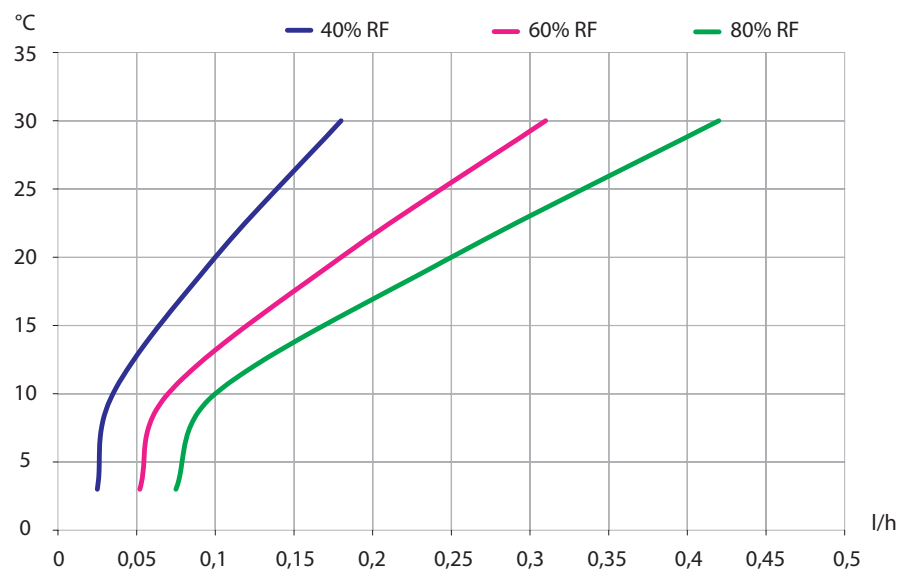
Model

Arbejdsområde – Fugt
Arbejdsområde – Temperatur
Luftydelse
Nettilslutning
Max. ampereforbrug
Max. effektoptagelse
Kølemiddel
Kølemiddelfyldning
Lydniveau (1 m fra affugteren)
Vægt
Colour
Beskyttelsesklasse

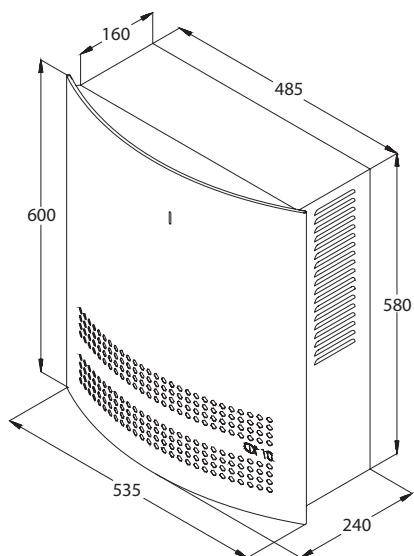
CDF 10

40 – 100 %RF
3 – 30 °C
220 m³/h
1x230/50 V/Hz
2,1 A
0,3 kW
R134a
0,190 kg
46 dB(A)
28 kg
RAL 7024 / 9006
IPX2

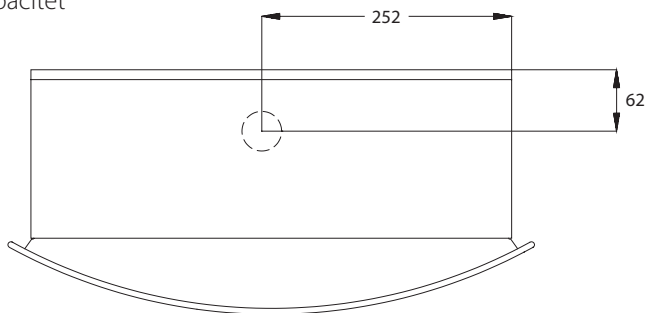
KAPACITETSDIAGRAM



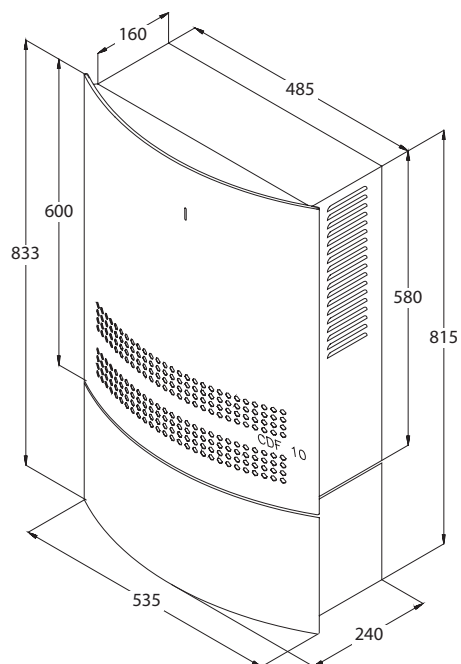
DIMENSIONER



Afløbskapacitet



CDF 10 med vandbeholder



Accessories

Vandbeholder
(Se separat side med tilbehør)

Alle mål er opgivet i mm.