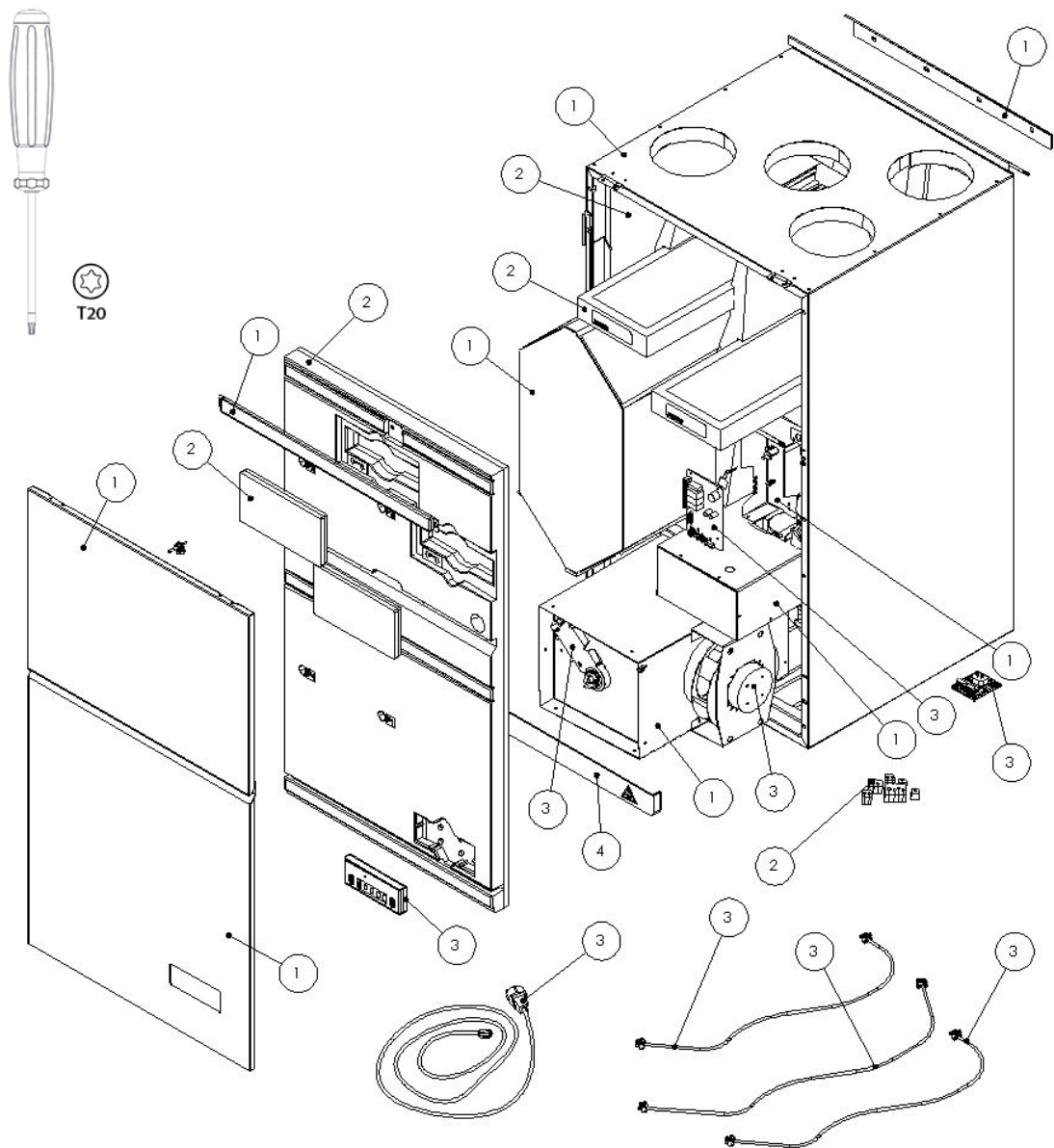


Dantherm HCV5

Anvisning vedr. demontage af unit mht. skrotning



Komponent	Type af affald
1	Metalskrot
2	Brændbart affald
3	Elektronikskrot
4	Hård plast